

美国航空充氧泵



中国、香港、台湾总代理
大连太和顺科技有限公司

地址：大连市长江路 570 号金宸国际大厦 2602 室

电话：0411-83695311 0411-83695711

传真：0411-83699711

手机：13841128511 0411-81183858

邮编：116011

网站：www.telsoon.com

Email：mazhanzhou@hotmail.com

Email：ma@telsoon.com

美国航空充氧泵

技术指标说明

名称：航空充氧泵

型号：EOB-301

动力源：压缩空气对压缩空气源的要求

稳定工作的压力	驱动不低于 60Psi, 不高于 120Psi
流量范围	在 600psi 时 流量为 0.63scfm
输入压缩空气的高压管及接头规格	1/2 NPT Female -4JIC Male

充氧泵的技术规格

输入氧气的压力范围（允许值）	不低于 150psi
输出氧气的最高范围（允许值）	不高于 2250psi
充氧泵允许的连续工作时间	无限制
充氧泵工作的环境要求	IP65 -40C-60C 1 个大气压
充氧泵充一个飞机氧气瓶所需工作时间	3 - 5 分钟（根据瓶内压力有所不同）

注：

1MPa = 145Psi

1Mpa=10Bar

1scfm = 28 公升/分钟



美国航空充氧泵外形图



美国航空充氧泵机场应用案例

美国IDI航空充氧泵、充氮泵

中国,香港,澳门,台湾独家总代理

充氧泵

空气动力源氧气泵

80psi的驱动力产生2200psi氧气。

商用空气动力泵用于修机棚里及周边地区。

氮气动力泵用于偏远地区的服务。

便于携带的设计(体积比电脑主机还小)

便捷式的设计34(L)X18(W)X21(H)cm

重量:19kg

典型用户: 大连机场 长春机场 香港机场 成都机场 桂林机场 延吉机场



特点

- 不需要空气阀入口, 空气调节阀及空气润滑剂。
- 双重5微米过滤器, 用于氧气的进出。
- 集成回路设计, 无可能泄漏的外部管子和部件。
- 完整的氧气切入和增压压力开关, 如果切入氧气压力低于240psi或切出氧气压力高于2200psi, 泵将停止工作。
- 寿命长达6-8年, 效率高的聚合动态封口和轴承。
- 由于有大气通风口的双重杆封固, 压缩空气不会污染氧气。
- 整体板固定空气调节阀和开关。
- 无油, 无火花操作, 极为安全。



美国机场应用案例

大连太和顺科技有限公司

地址: 大连市长江路570号金发国际大厦2602室

邮编: 116011

电话: 0411-83695311 0411-83695711

传真: 0411-83699711

手机: 13841128511 0411-81183858

网址: www.telsoon.com

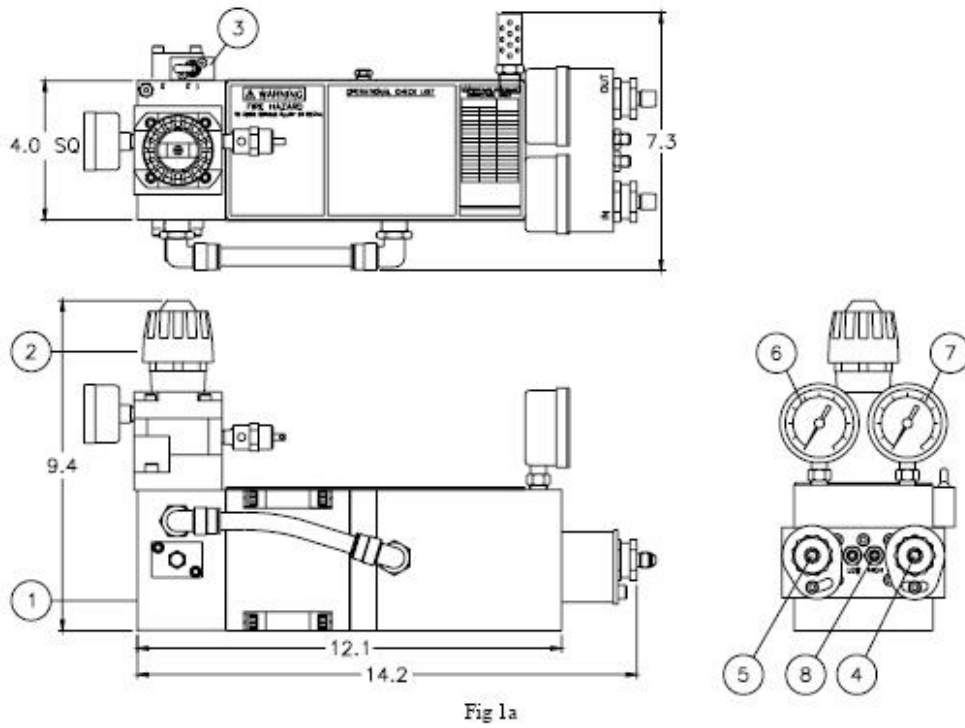
Email: md@telsoon.com

mazhanshou@hotmail.com

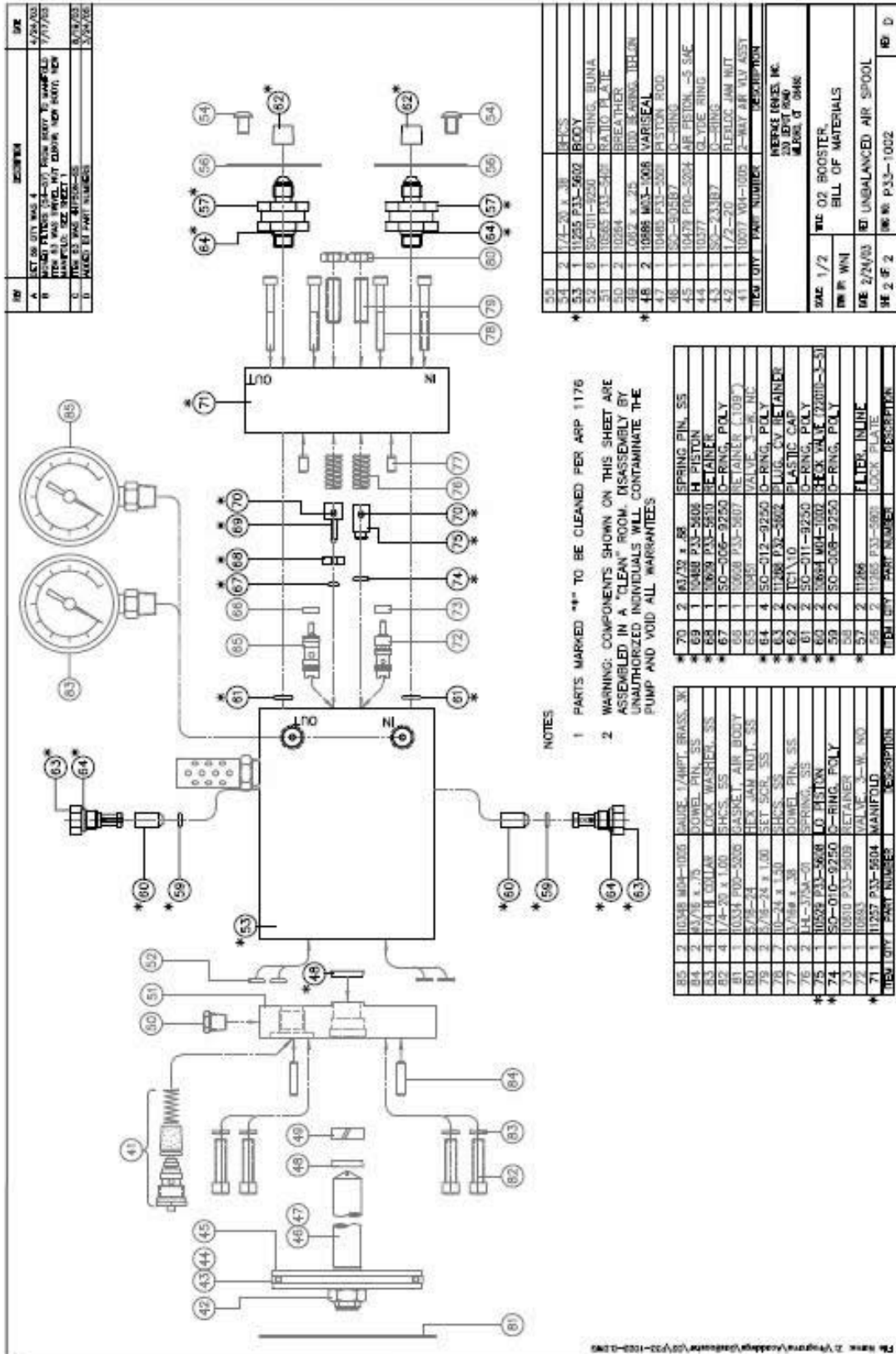
美国航空充氧泵技术资料

AIR CONSUMPTION	ALL	SCFM IN	25	24	23	20	0
HIGH PRESSURE MODELS	20:1	PSI OUT	450	600	900	1200	1500
		SCFM OUT	0.98	0.95	0.89	0.75	0
	30:1	PSI OUT	660	900	1350	1800	2250
		SCFM OUT	0.65	0.63	0.59	0.49	0
	45:1	PSI OUT	990	1350	2025	2700	3375
		SCFM OUT	0.43	0.42	0.40	0.33	0

其中 EOB-301 可以看到充氧泵的氧气输出量及气源消耗量



详细尺寸图(单位为英寸，1英寸=2.54厘米)



美国航空充氧泵零件图(数百个零件组成)



机场专用小车，来装载气瓶和充氧泵

航空充氧泵 EOB-301 详细使用说明

1. 空气入口 In 口（在设备后部）连接空气压缩机、空气压缩机要求输出压力可达到 4 - 7Bar，流量在 0.4-0.6 标准 m^3/min ，根据所要求的充到气瓶的压力，除以 30，就是空气驱动压力。如果输出压力是 18Mpa，那么设定空气驱动压力为 $18Mpa/30=0.6Mpa$ ，驱动压力可以在空气压力表（小的压力表）的显示出来，可以手动调整，变大或变小。请选定在 0.6Mpa，用锁定键进行锁定。
2. 将氧气瓶连到 EOB-301 的 In 口（在设备前部），将被充气瓶连到 EOB-301 的 Out 口（在设备前部），假设此时 In 口的压力，高于 Out 口，刚自动充气；当压力平衡后，打开设备侧面的小型触发开关，则可由低压向高压侧充气。充气到所需值时，EOB-301 运行逐渐减慢，最后自动停止。大的压力表则显示的是输出压力。
3. 最好在空气压缩机和 EOB-301 的空气入口之间安装空气过滤器，以使空气更为洁净，有利于设备的长期稳定运行。
4. 设备共有三个接口，在设备前部，In 口和 Out 口均为-4JC 的，空气入口（在设备后部）1/2NPT 的。
5. **充气前，必须紧固所有管接头，包括空压机上有关螺钉螺栓。**
6. 该设备为高压设备，使用者应是受过培训的专业人员
7. 任何问题请随时和供应商联系

大连太和顺科技有限公司是美国飞机充氧泵，飞机充氮泵产品在中国设立的总代理，负责中国、香港、澳门、台湾地区的产品推广及售后服务。公司拥有自己的工厂，

可为用户设计、装配、调试飞机充氧泵，飞机充氮泵加压集成系统，先后为如下单位提供、制造相关设备。

国内用户：

- 1 广西桂林两江国际机场
- 2 长春龙嘉国际机场
- 3 成都双流国际机场
- 4 大连周水子国际机场
- 5 香港国际机场
- 6 台湾华信航空
- 7 中国一汽集团
- 8 天津氢气厂
- 9 苏州卓卓自行车有限公司
- 10 中科院大连化学物理研究所
- 11 兰州发电厂
- 12 淄博山益机械有限公司
- 13 大连西岗机床有限公司
- 14 北京金时集团
- 15 泰国芭堤亚旅游潜艇
- 16 中原油田濮阳分公司
- 17 西安国家爆炸爆破研究所
- 18 中科院北京理化技术研究所

国外用户：

- 1 McDonnell Douglas Aircraft
- 2 flytacc llc
- 3 American power plant
- 4 Hurst "Jaws of Life"
- 5 Hale Products
- 6 Carr Lane Rohmheld
- 7 Vekttek Hydraulic
- 8 Emhart
- 9 Monogram Aerospace
- 10 Burndy
- 11 Westinghouse/ABB
- 12 Ford Motor Company
- 13 Boeing Aircraft
- 14 Delphi Automotive

- 15 Toyota
- 16 John Deere

国外机场用户:

- 1 Summit Aviation
- 2 A.O.G., Aero Maintenance Inc
- 3 Aloha Airlines
- 4 Northwest Airlines
- 5 Continental Airlines
- 6 Atlantic Southeast Airlines
- 7 Bayer Corporation
- 8 Cessna Aircraft Co

氧气、氮气加压集成系统为美国原装进口，其中氧气加压集成系统，已为美国最新一代产品，产品采用材料更为安全，设计更为紧凑。目前全球最为领先的技术产品
氧气、氮气加压集成系统几乎全美机场都在使用此设备。
该设备采用集成化系统结构，内部包括：

- 1、装有 ON/OFF 一键式触发开关
- 2、驱动空气压力调节阀，带有安全锁紧功能
- 3、输入端低压防震压力表显示
- 4、输出端高压防震压力表显示
- 5、小型空气驱动压力表
- 6、具有安全性保护的氧气切入和切出压力开关
- 7、小型精密消声器
- 8、空气冷却管路
- 9、长(34)X 宽(18)X 高(21)，重量 19Kg
- 10、美国航空 SAE AIR1167 标准认证、防爆

电话：0411-83695311 0411-83695711

传真：0411-83699711

手机：13841128511 0411-81183858

公司：大连太和顺科技有限公司

地址：大连市长江路 570 号金宸国际大厦 2602 室

邮编：116011

Email：ma@telsoon.com

Email：mazhanzhou@hotmail.com

网站：www.telsoon.com